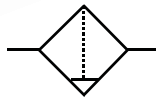


Luftfilter - Gf Serie / GF Series Filter



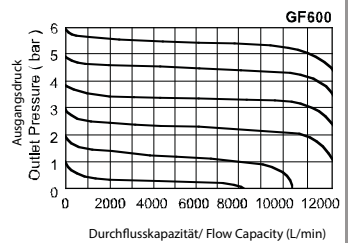
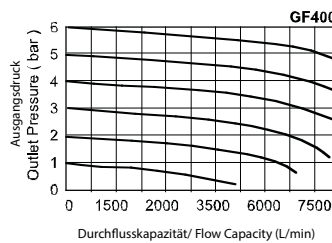
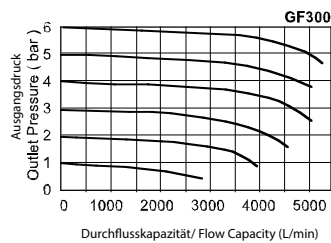
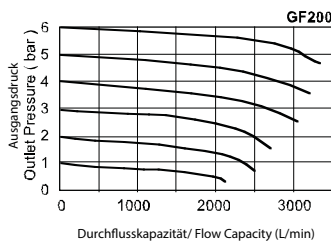
Symbol



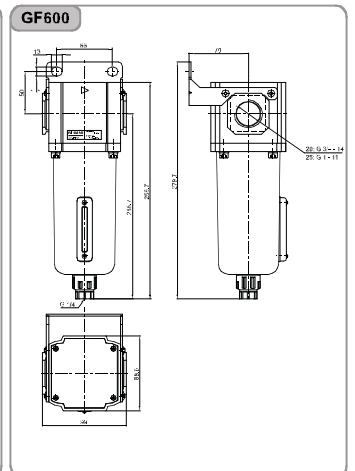
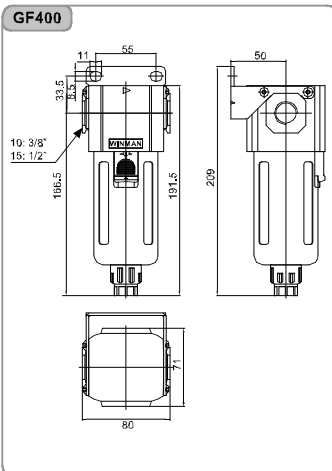
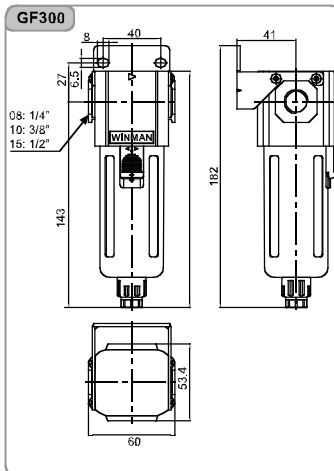
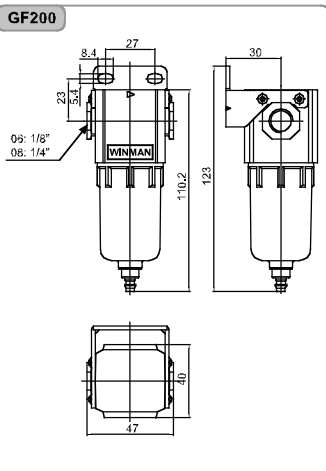
Spezifikation/ Specification

Model/Model	GF200 -06	GF200 -08	GF300 -08	GF300 -10	GF300 -15	GF400 -10	GF400 -15	GF600 -20	GF600 -25
Fluid/Fluid	Luft/Air								
Anschlußgröße/Port Size	1/8"	1/4"	1/4"	3/8"	1/2"	3/8"	1/2"	3/4"	1"
Filterklasse/Filtering Grade	40µ / or 5µ								
Druckstufe/Pressure Range	1.5~9.0bar / 0.15~0.9MPa / 21~128Psi								
Max.Druck/Max. Pressure	10.0bar / 1.0MPa / 142Psi								
Prüfdruck/Proof Pressure	15.0bar / 1.5MPa / 213Psi								
Temperatur/Temperature	5~60°C								
Abflussschüssel Kapazität/ Drain Bowl Capacity	10cc		40cc		80cc		230cc		
Gewicht/Weight	133g		360g		680g		1050g		

Flussdiagramm/Flow Chart



Technische Zeichnung/Technical Drawing



Bestellnummer/Ordering Code

GF200	08	M	-	W	G
Model	Anschluss/Port	Abfluss/Drain	Zubehör/Accessories	Filterklasse/Filtering Grade	Gewinde/Thread
GF200	06: 1/8" 08: 1/4"	Leer/Blank	Blank: Klammer/Bracket	Blank: 40µ	Blank: PT
GF300	08: 1/4" 10: 3/8" 15: 1/2"	Halbautomatischer Abfluss/ Semi Auto Drain		W: 5µ	G: BSPP T: NPT
GF400	10: 3/8" 15: 1/2"	Manuel Abfluss/Manuel Drain	Ohne Klammer/No Bracket		
GF600	20: 3/4" 25: 1"	Automatischer Abfluss/ Auto Drain			